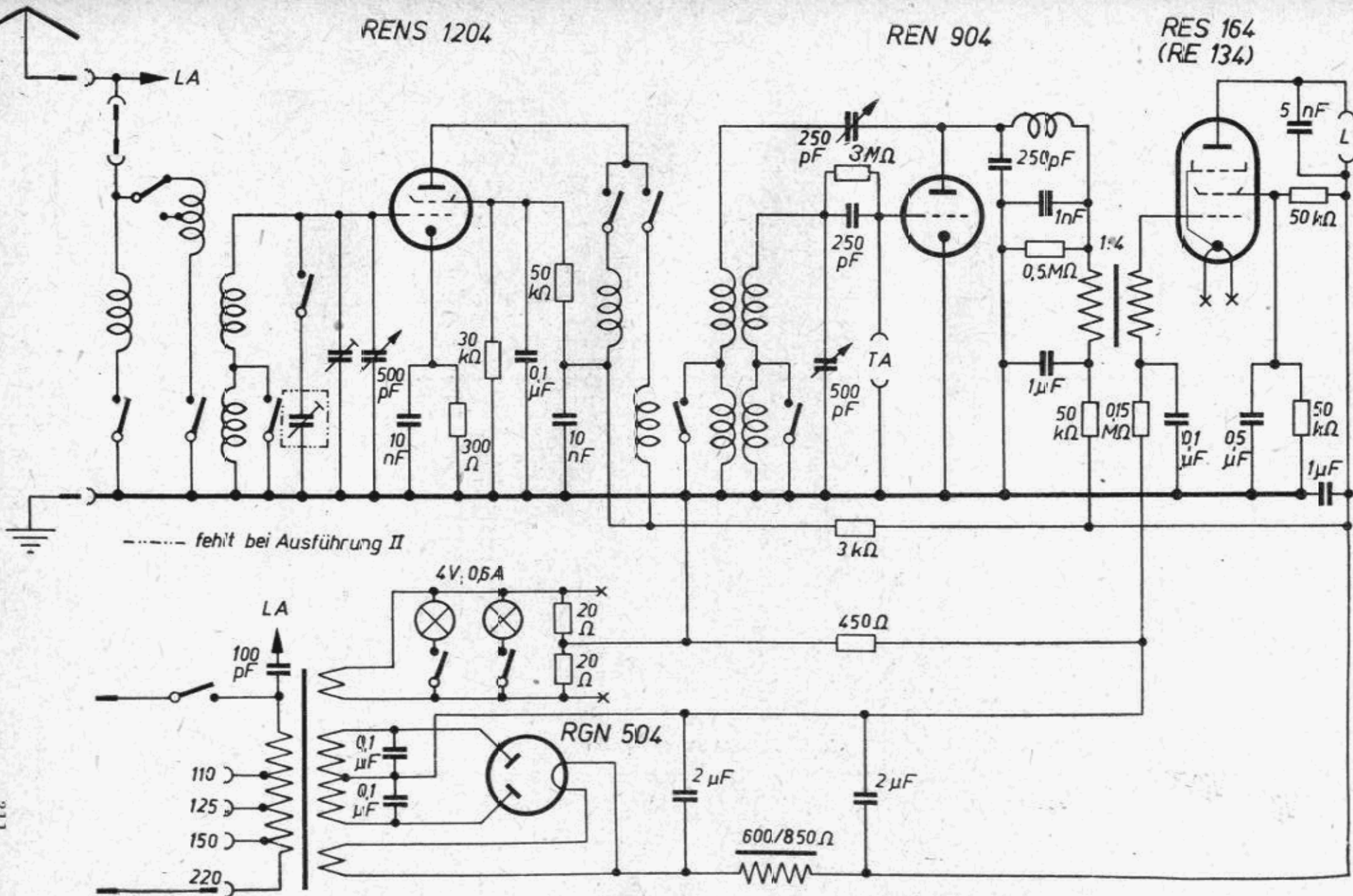


RENS 1204

REN 904

RES 164
(RE 134)



Lamophon W 300